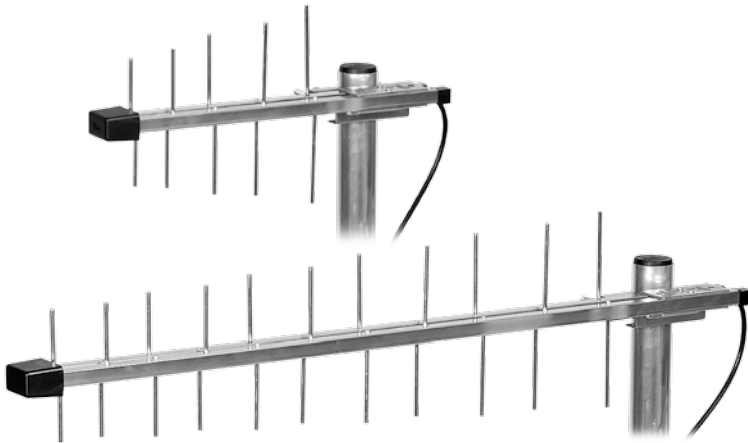


Montageanleitung

DAT 510
10-Elemente-LTE-Antenne

DAT 522
22-Elemente-LTE-Antenne



***fu*ba**

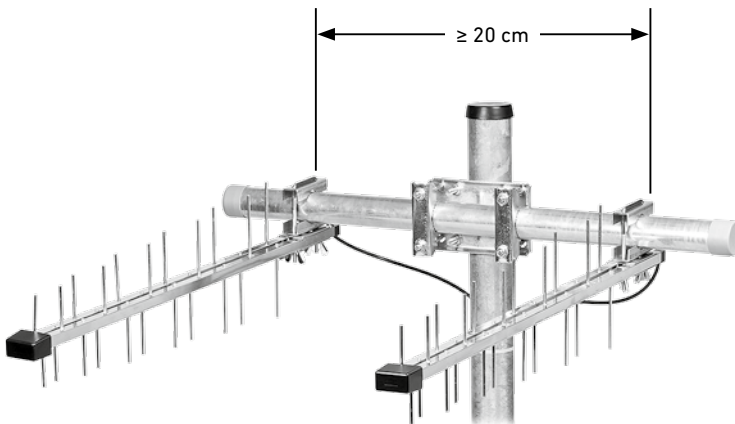
Sicherheitshinweise

Bei allen Arbeiten an den Antennenanschlüssen vorher Router, Mobiltelefon oder Modem ausschalten!
Bei Nichtbeachtung besteht die Gefahr der Zerstörung der Geräte.

Da LTE mit der MIMO-Technologie (2xRx = Empfänger; 2xTx = Sender) arbeitet, sind die meisten bekannten und schon am Markt befindlichen LTE-Router (z. B. AVM FritzBox) mit zwei externen Antennenanschlüssen ausgestattet.

Um die optimale Datenrate des LTE-Netzes zu nutzen, sollten beim Betrieb mit externen Antennen immer zwei Stück gleichen Typs vertikal auf einer horizontalen Ebene parallel im Abstand von mindestens 20 cm montiert und angeschlossen werden.

Router mit internen Antennen erkennen die externen Antennen meistens nur, wenn beide externen Antennenanschlüsse beschaltet sind. Deshalb empfiehlt es sich, zwei LTE-Antennen DAT 510 bzw. DAT 522 an den optional erhältlichen Doppelmastausleger Fuba DMA 202 zu montieren.



Montage

1. Antennen an geeigneter Stelle außerhalb des Gebäudes wie abgebildet und beschrieben vertikal montieren (Ende der Antenne zeigt zum Sender).
2. Die Antennen müssen unter bestimmten Voraussetzungen nach VDE geerdet werden. Sprechen Sie für weitere Informationen Ihren Elektro-Installateur an.
3. Die am Kabelende montierte FME-Buchse mit dem im Fachhandel erhältlichen Adapter (Fuba FMA 100) verbinden und auf das ausgeschaltete Gerät aufstecken. Antennen nur mit Originalkabel verbinden; zur Verlängerung der Verbindungsleitung verwenden Sie bitte die FME-Verbindungskabel Fuba FMV 102 (2,00 m), Fuba FMV 105 (5,00 m) oder Fuba FMV 110 (10,00 m).
4. Gerät einschalten und Empfangsstärkenanzeige beobachten.
5. Zur Ausrichtung Antennen in 5°-Schritten im Uhrzeigersinn drehen, dabei die Anzeige beobachten und auf Höchstauschlag einstellen. Bitte beachten Sie die Bedienungsanleitung Ihres Gerätes, da meistens nur in Abständen von 30 oder mehr Sekunden gemessen wird.
6. Nach Ermittlung der besten Antennenposition die beiden Flügelschrauben der Masthalterung handfest anziehen.
7. Anschlusskabel mit geeignetem Montagematerial befestigen. Kabel nicht stark knicken oder beschädigen, sonst kann das Gerät zerstört werden.

Fuba Vertriebs-GmbH

Höltenweg 101

48155 Münster

Fon (02 01) 8 99 07-0

Fax (02 01) 8 99 07-20

info@fuba.de

www.fuba.de

fuba

